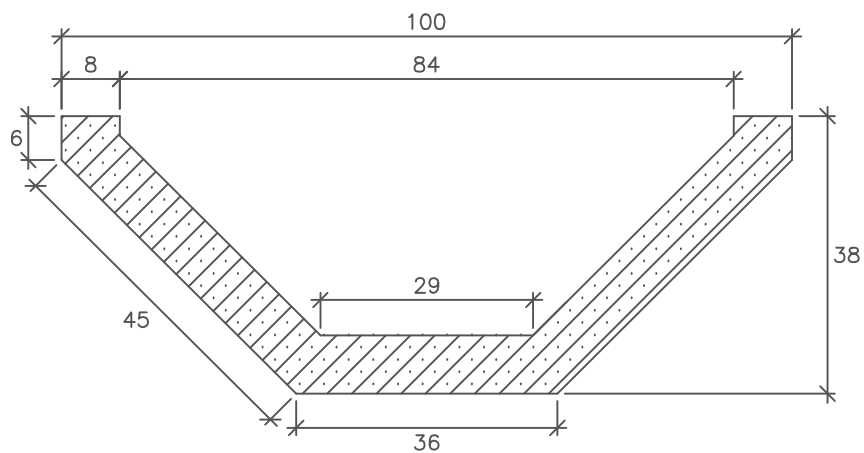


Sezione A-A



Pianta canale



PRODOTTO: CANALE TRAPEZOIDALE	FERRI:	C60 PROGETTO N.	22/07/16 DATA:	 MANUFATTI IN CEMENTO MIGLIANICO (CH) VIA ELCINE, 1 - 66010 MIGLIANICO (CH) TEL: 0871-951585 FAX: 0871-950158 - P.IVA 01462180694 www.paoluccimanufattimento.it - info@paoluccimanufattimento.it
CATEGORIA: CANALI	SCALA:	250 PESO:	1.0 REVISIONE:	

NOTE: -