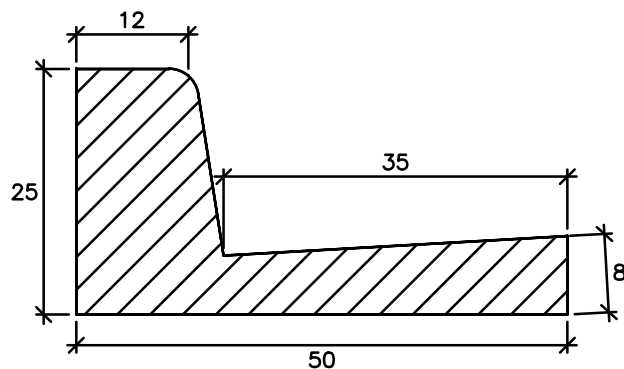
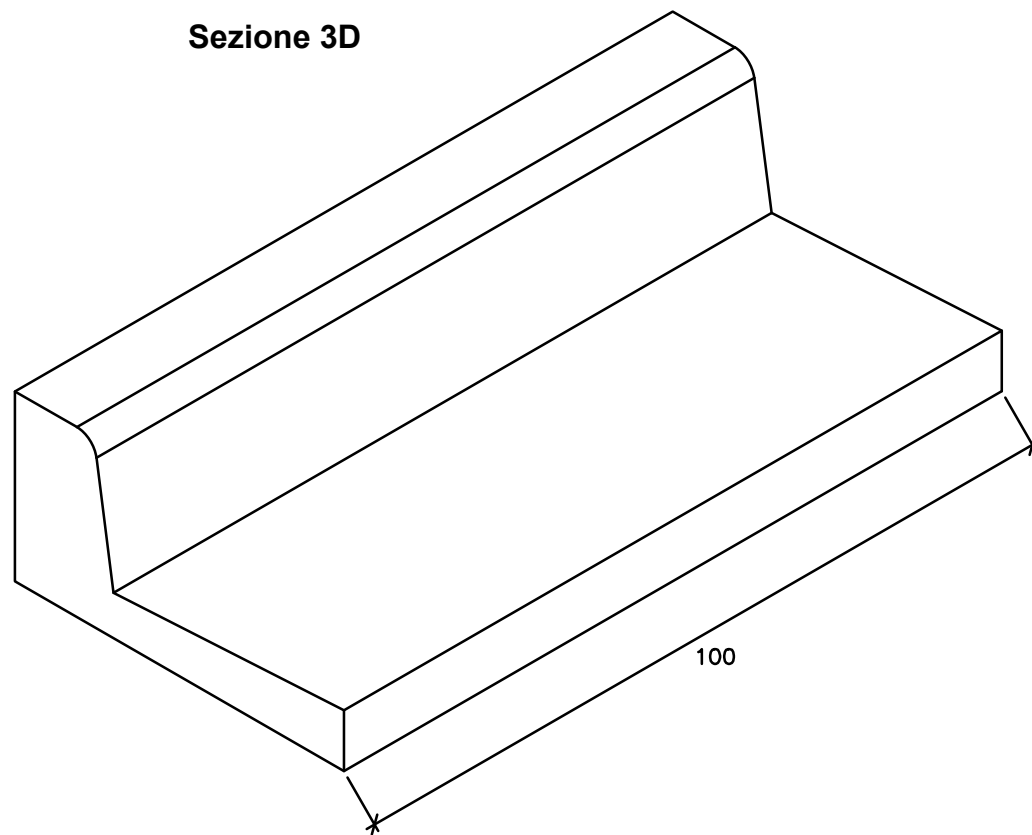


Sezione Superiore



Sezione 3D



PRODOTTO:
CORDOLO A ELLE

FERRI:

PROGETTO N.

22/07/16

DATA:

CATEGORIA:
CORDOLI

SCALA:

142

UNI:

1.0

REVISIONE:

PAOLUCCI S.p.A.
MANUFATTI IN CEMENTO MIGLIANICO (CH)
 VIA ELCINE, 1 - 66010 MIGLIANICO (CH)
 TEL: 0871-951585 FAX: 0871-950158 - P.IVA 01462180694
www.paoluccimanufattimento.it - info@paoluccimanufattimento.it

NOTE:

-