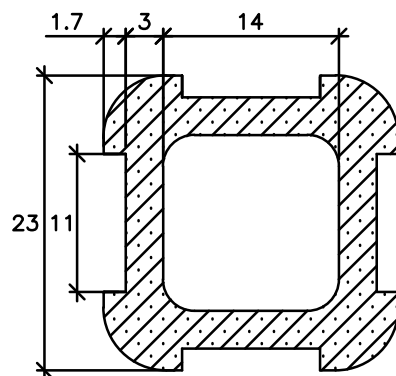
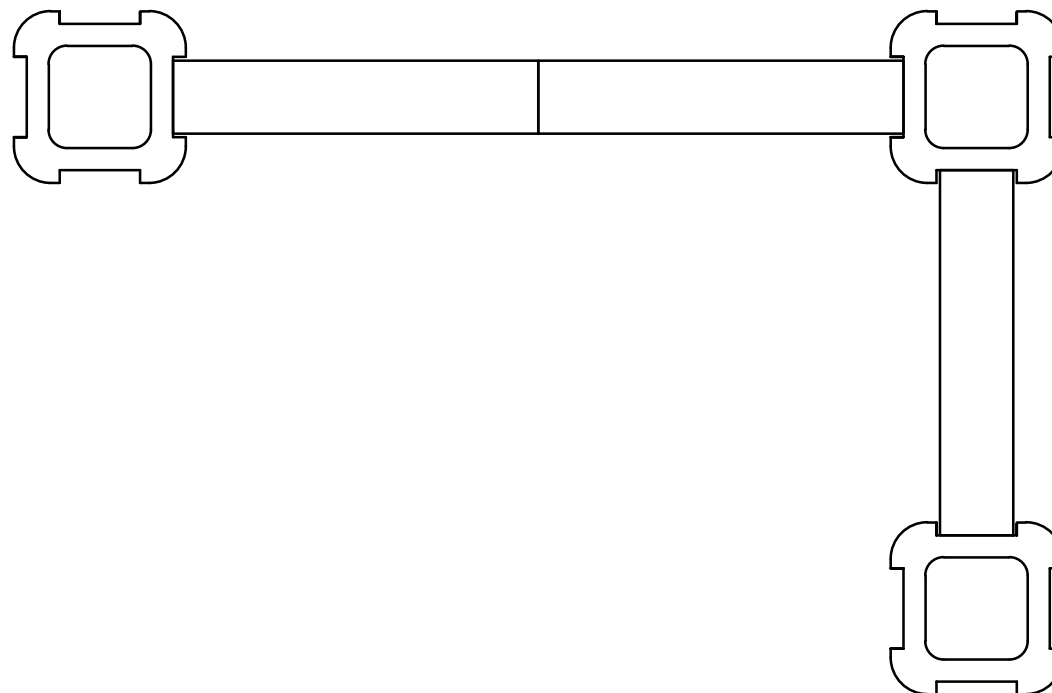


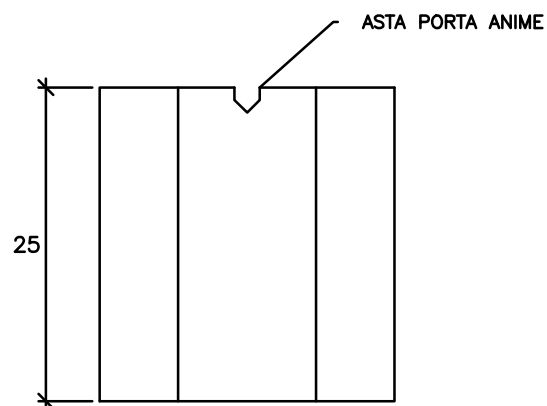
Sezione



SIMULAZIONE PARETE



Pianta



PRODOTTO:
PILASTRINO 23X23

CATEGORIA:
RECINZIONI

NOTE:
DISPONIBILE NEI COLORI NATURALE BIANCO

FERRI:

SCALA:

PESO:
13 Kg

UNI:

PROGETTO N.:

UNI:

22/07/16

DATA:

1.0

REVISIONE:

PAOLUCCI **MS**

MANUFATTI IN CEMENTO MIGLIANICO (CH)

VIA ELCINE, 1 - 66010 MIGLIANICO (CH)
TEL: 0871-951585 FAX: 0871-950158 - P.IVA 01462180694
www.paoluccimanufattimento.it - info@paoluccimanufattimento.it