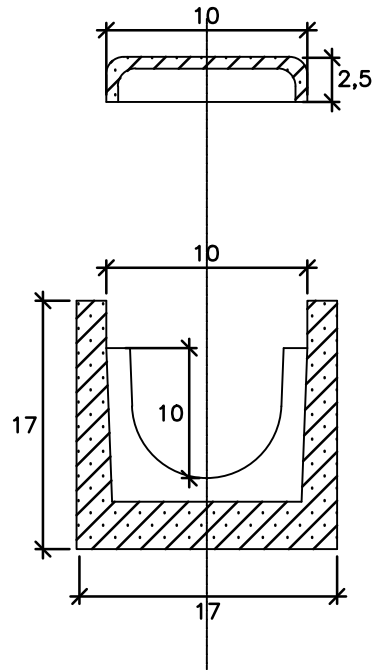
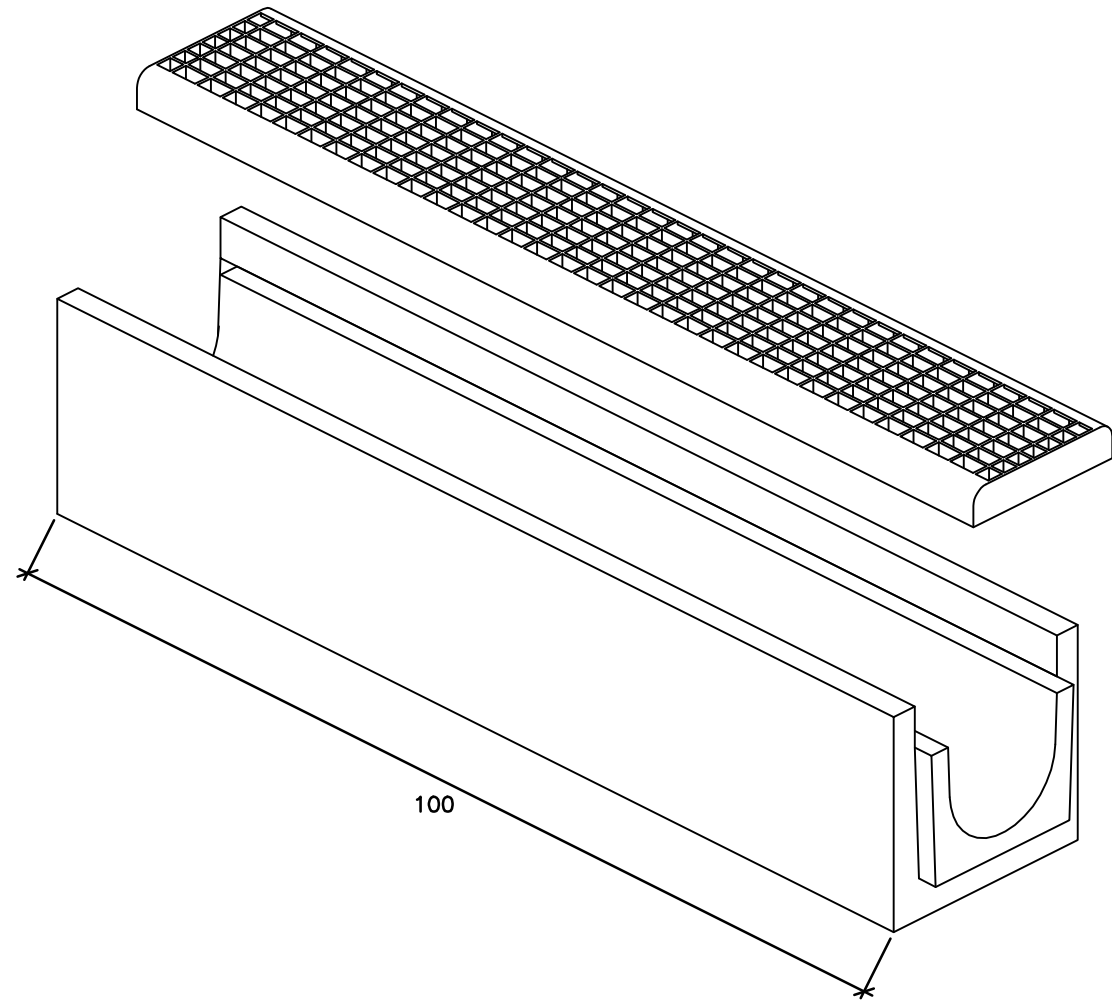


Sezione A-A



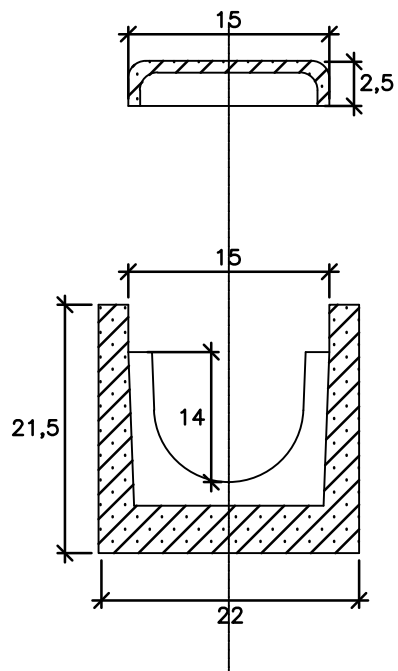
Pianta canale



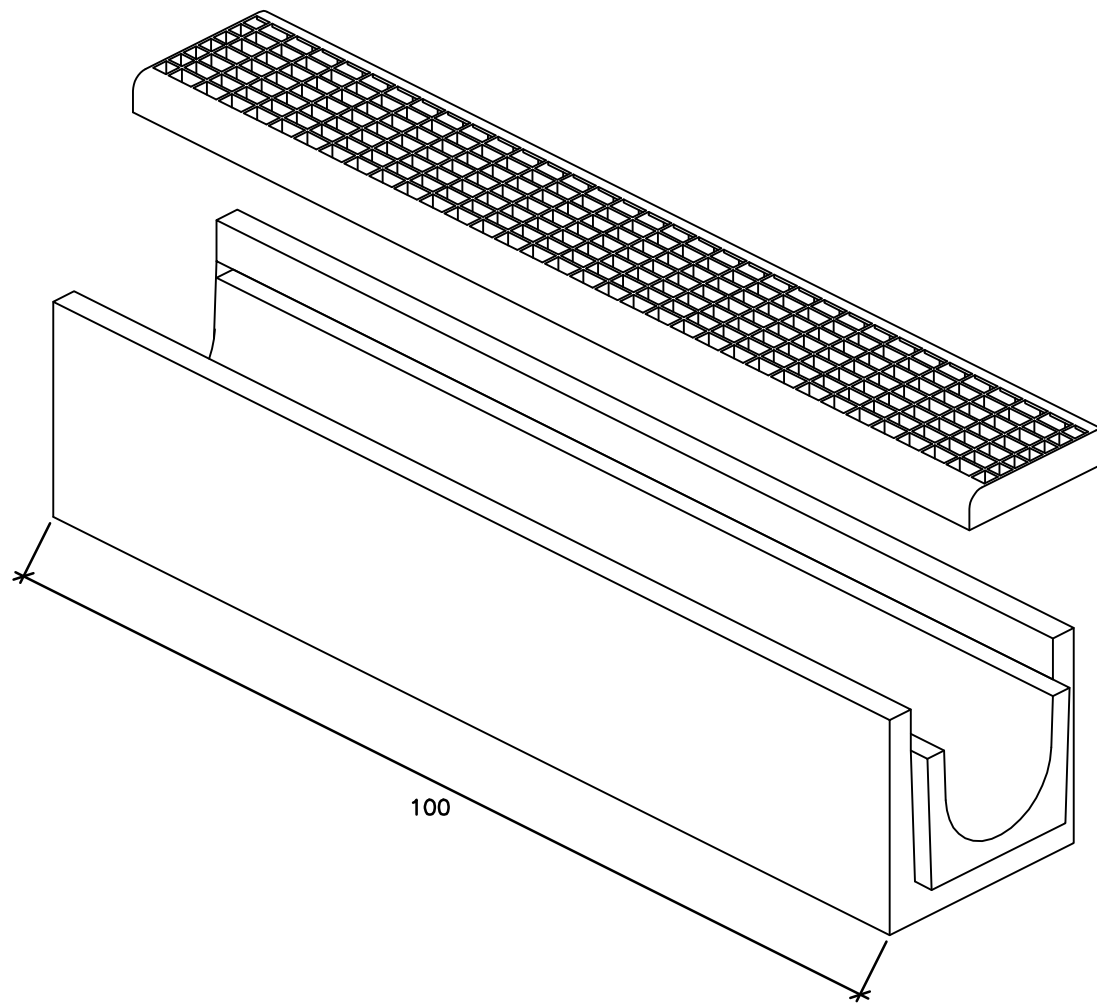
PRODOTTO: CANALETTA DA 10		CA10 PROGETTO N.		22/07/16 DATA:		<p> MANUFATTI IN CEMENTO MIGLIANICO (CH) VIA ELCINE, 1 - 66010 MIGLIANICO (CH) TEL: 0871-951585 FAX: 0871-950158 - P.IVA 01462180694 www.paoluccimanufattimento.it - info@paoluccimanufattimento.it </p>
CATEGORIA: CANALI		FERRI: SCALA:		49 PESO: 1.0 REVISIONE:		

NOTE:
GRIGLIA ZINCATA - PESO 2,15 KG

Sezione A-A



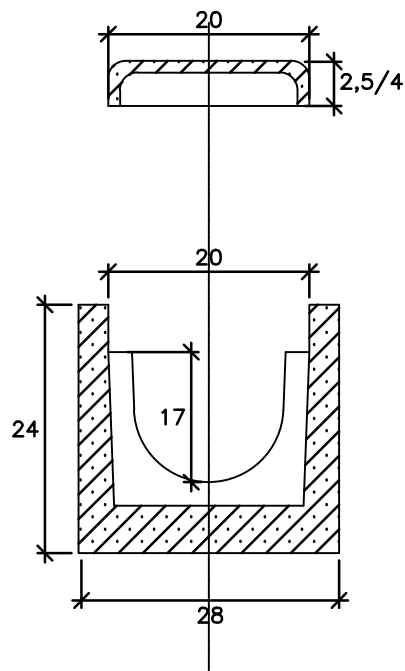
Sezione 3D



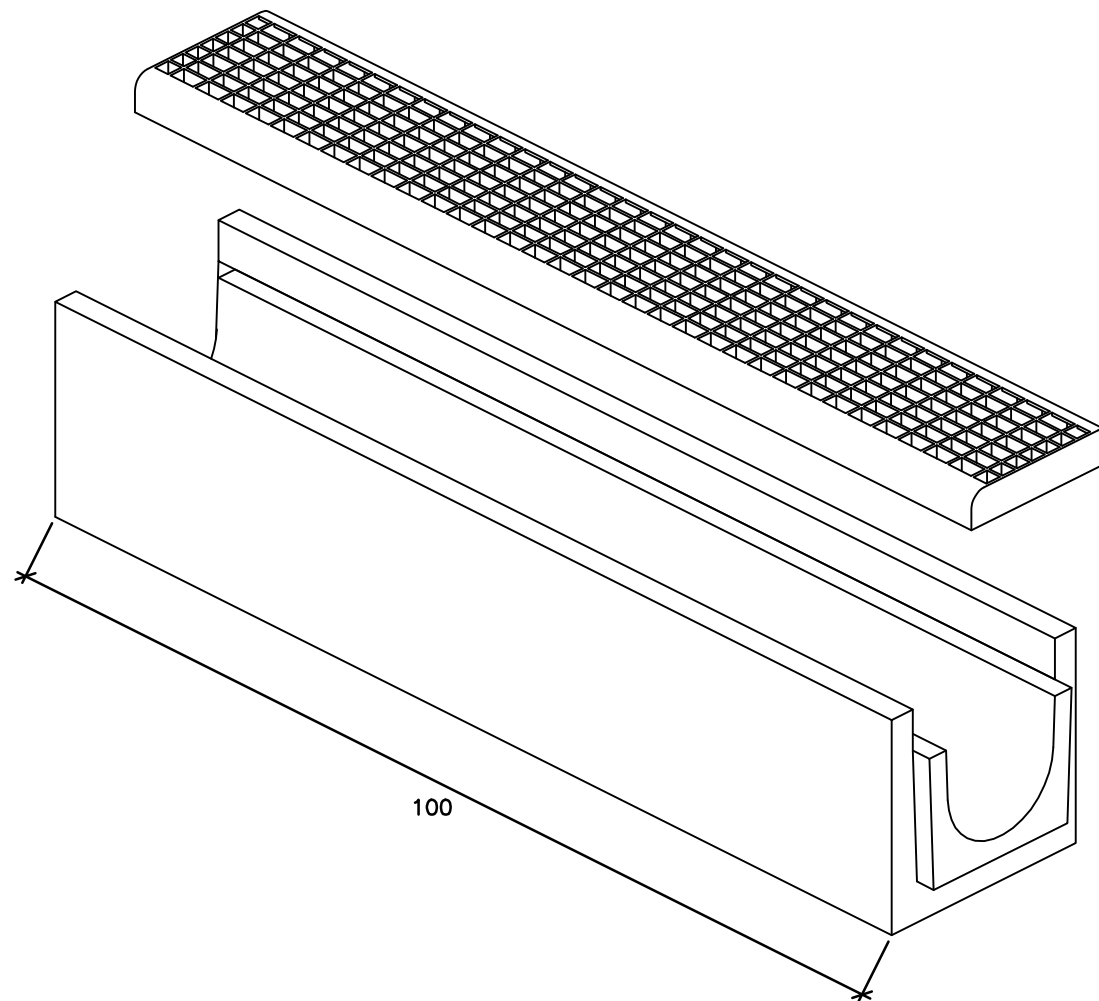
PRODOTTO: CANALETTA DA 15	FERRI:	CA15 PROGETTO N.	22/07/16 DATA:	 MANUFATTI IN CEMENTO MIGLIANICO (CH) VIA ELCINE, 1 - 66010 MIGLIANICO (CH) TEL: 0871-951585 FAX: 0871-950158 - P.IVA 01462180694 www.paoluccimanufattimento.it - info@paoluccimanufattimento.it
CATEGORIA: CANALI	SCALA:	73 PESO:	1.0 REVISIONE:	

NOTE:
GRIGLIA ZINCATA - PESO 3,15 KG

Sezione A-A



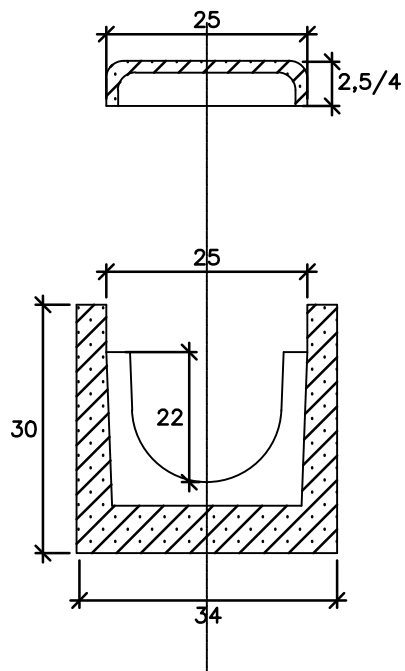
Sezione 3D



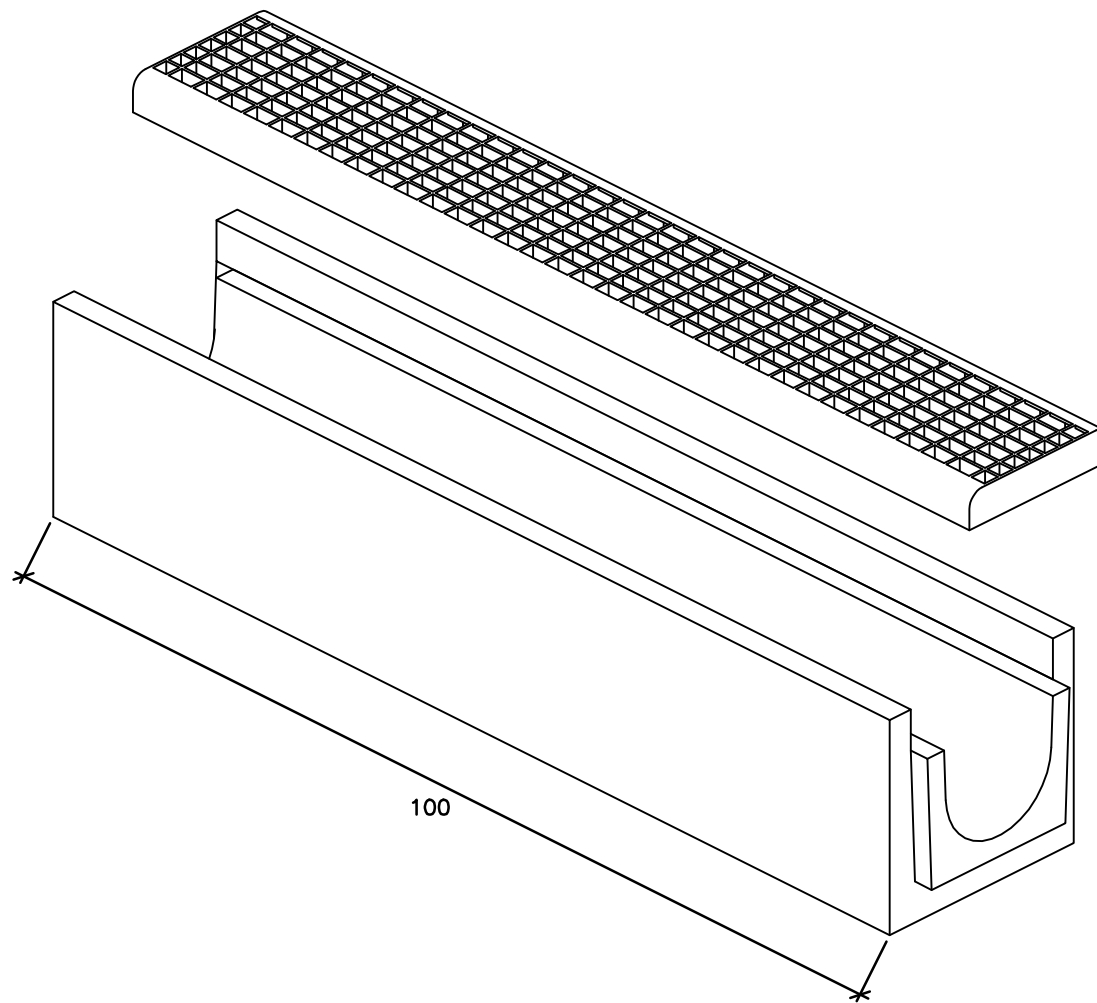
PRODOTTO: CANALETTA DA 20		CA20 PROGETTO N.		22/07/16 DATA:		 MANUFATTI IN CEMENTO MIGLIANICO (CH) VIA ELCINE, 1 - 66010 MIGLIANICO (CH) TEL: 0871-951585 FAX: 0871-950158 - P.IVA 01462180694 www.paoluccimanufattimento.it - info@paoluccimanufattimento.it
CATEGORIA: CANALI		FERRI:	94 PESO:	1.0 REVISIONE:	UNI:	

NOTE: GRIGLIA ZINCATA - PESO GRIGLIA SPESSORE 2,5 = 3,90 KG SPESSORE 4 = 5,40

Sezione A-A



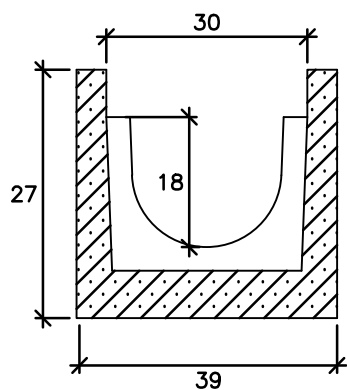
Sezione 3D



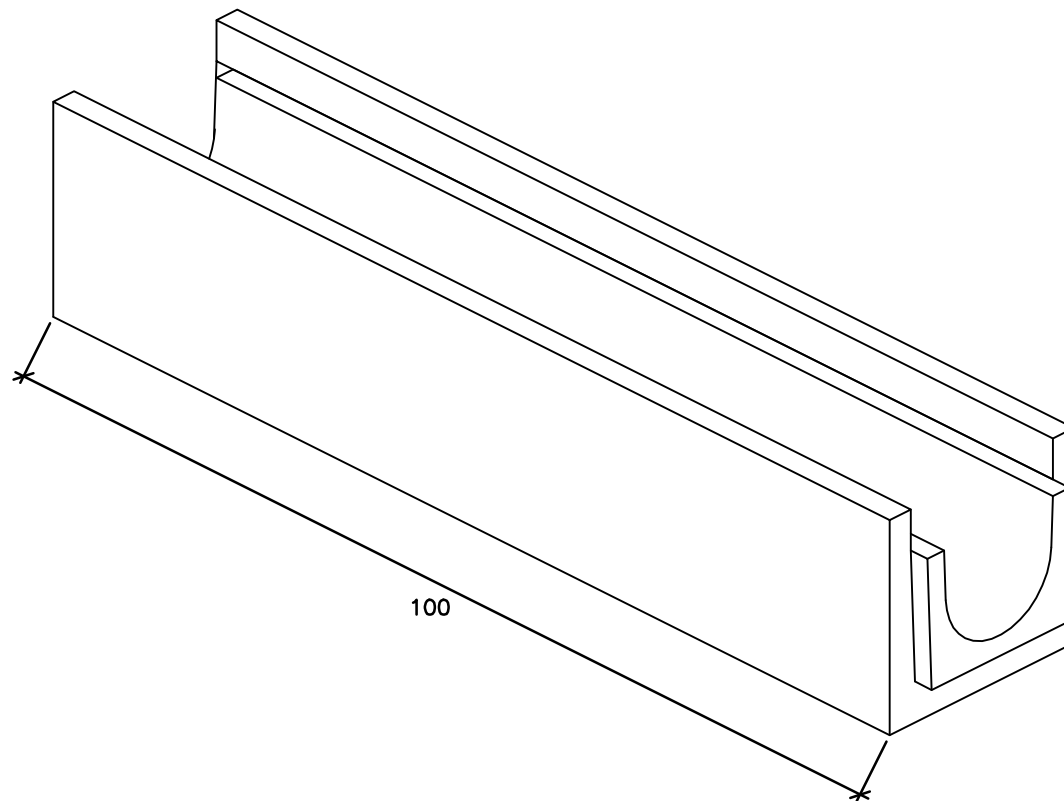
PRODOTTO: CANALETTA DA 25	FERRI:	CA25 PROGETTO N.	22/07/16 DATA:	MANUFATTI IN CEMENTO MIGLIANICO (CH) VIA ELCINE, 1 - 66010 MIGLIANICO (CH) TEL: 0871-951585 FAX: 0871-950158 - P.IVA 01462180694 www.paoluccimanufattimento.it - info@paoluccimanufattimento.it
CATEGORIA: CANALI	SCALA:	127 PESO:	1.0 REVISIONE:	

NOTE: GRIGLIA ZINCATA - PESO GRIGLIA SPESSORE 2,5 = 4,68 KG SPESSORE 4 = 6,30

Sezione A-A



Sezione 3D



PRODOTTO: CANALETTA DA 30	FERRI:	CA30 PROGETTO N.	22/07/16 DATA:	MANUFATTI IN CEMENTO MIGLIANICO (CH) VIA ELCINE, 1 - 66010 MIGLIANICO (CH) TEL: 0871-951585 FAX: 0871-950158 - P.IVA 01462180694 www.paoluccimanufattimento.it - info@paoluccimanufattimento.it
CATEGORIA: CANALI	SCALA:	158 PESO:	1.0 REVISIONE:	

NOTE:
GRIGLIA DI GHISA 30X50