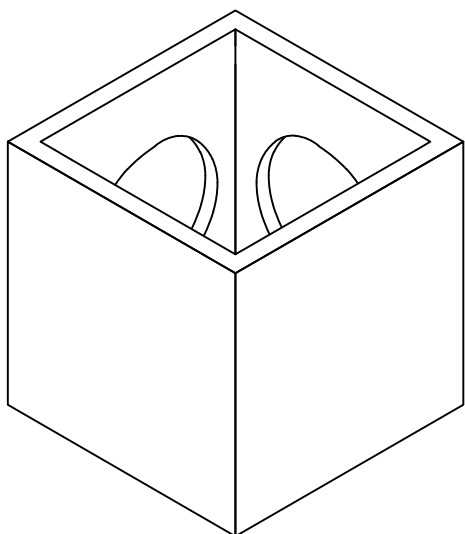
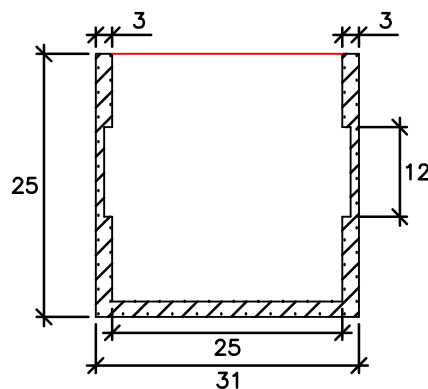


Sezione 3D

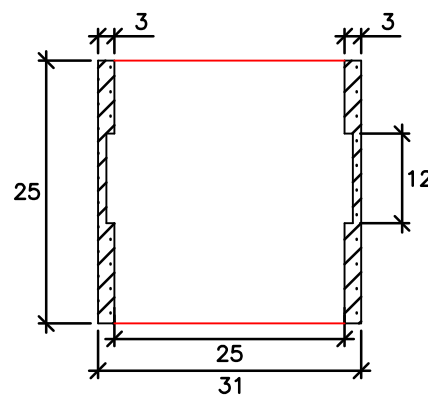


Sezione Pozzetto



PESO : 27 Kg

Sezione Prolunga



PESO : 20 Kg

PRODOTTO:  
POZZETTO - PROLUNGA 25

FERRI:

PROGETTO N.

22/07/16

DATA:

CATEGORIA:  
POZZETTI

SCALA:

PESO:

EN 1917

1.0

UNI:

REVISIONE:

**PAOLUCCI** **ING**

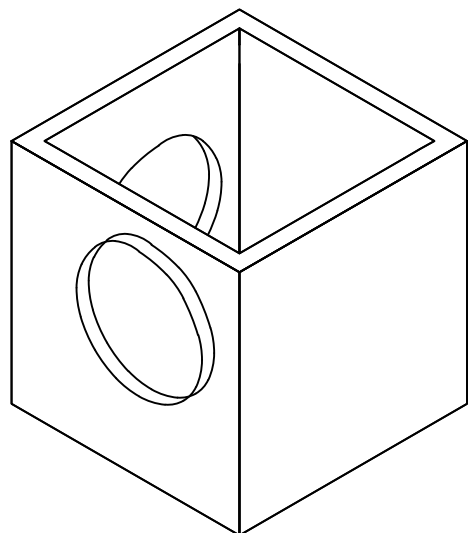
MANUFATTI IN CEMENTO MIGLIANICO (CH)

VIA ELCINE, 1 - 66010 MIGLIANICO (CH)  
TEL: 0871-951585 FAX: 0871-950158 - P.IVA 01462180694  
www.paoluccimanufattimento.it - info@paoluccimanufattimento.it

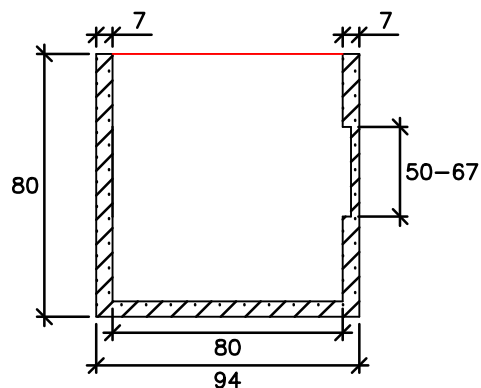
NOTE:

-

### Sezione Pozzetto Prolunga

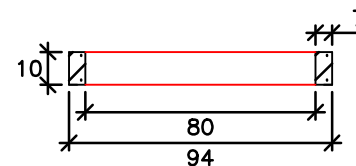


### Sezione Pozzetto



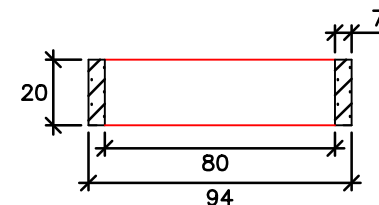
PESO : 530 Kg

### Sezione Prolunga h10



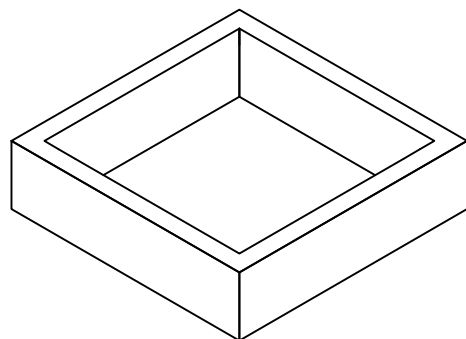
PESO : 57 Kg

### Sezione Prolunga h20

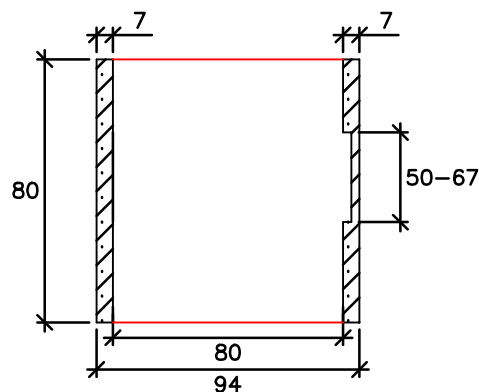


PESO : 113 Kg

### Sezione Prolunga h10 - h20

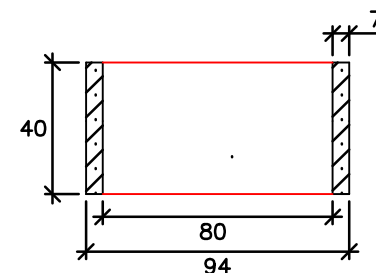


### Sezione Prolunga



PESO : 360 Kg

### Sezione Prolunga h40



PESO : 256 Kg

PRODOTTO:  
POZZETTO - PROLUNGA 80 sp7

CATEGORIA:  
POZZETTI

NOTE:  
-

FERRI:

SCALA:

PESO:

PROGETTO N.

EN 1917

UNI:

22/07/16

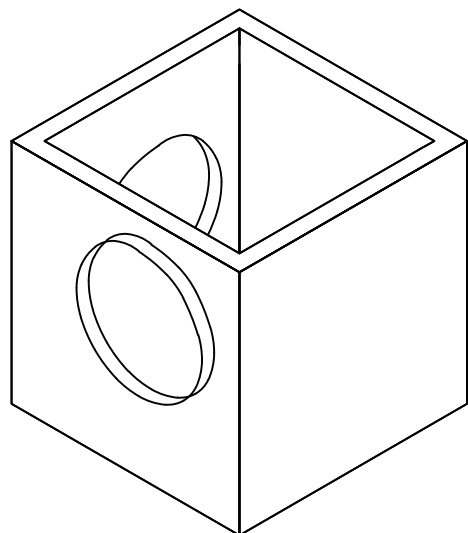
DATA:

1.0

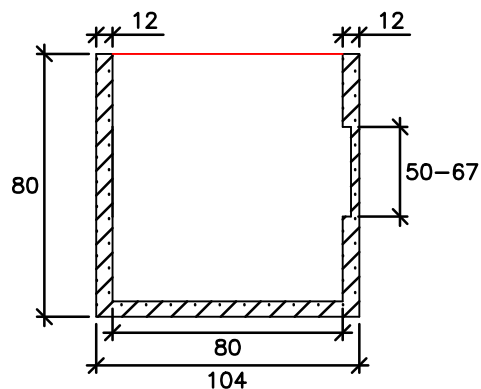
REVISIONE:

**PAOLUCCI** **ING**  
**MANUFATTI IN CEMENTO MIGLIANICO (CH)**  
 VIA ELCINE, 1 - 66010 MIGLIANICO (CH)  
 TEL: 0871-951585 FAX: 0871-950158 - P.IVA 01462180694  
 www.paoluccimanufattimento.it - info@paoluccimanufattimento.it

### Sezione Pozzetto Prolunga

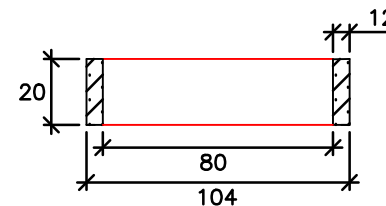


### Sezione Pozzetto



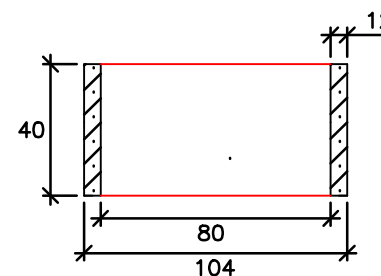
PESO : 840 Kg

### Sezione Prolunga h20



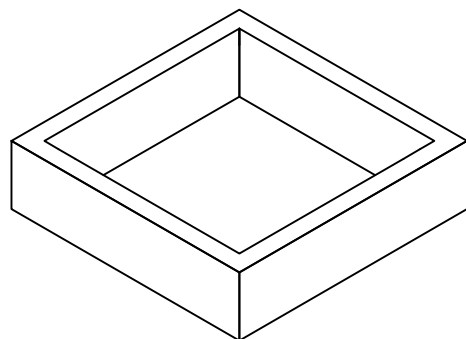
PESO : 113 Kg

### Sezione Prolunga h40

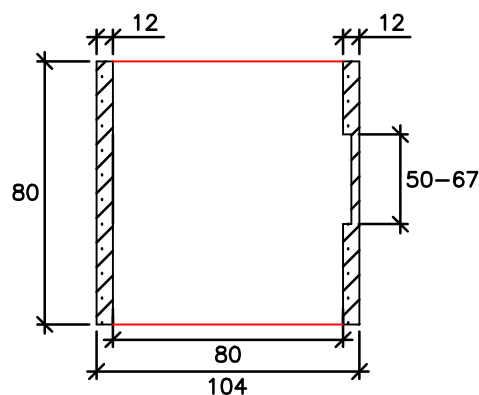


PESO : 370 Kg

### Sezione Prolunga h10 - h20



### Sezione Prolunga



PESO : 720 Kg

PRODOTTO:  
POZZETTO - PROLUNGA 80 sp12

CATEGORIA:  
POZZETTI

NOTE:  
-

FERRI:

SCALA:

PESO:

PROGETTO N.

EN 1917

UNI:

22/07/16

DATA:

1.0

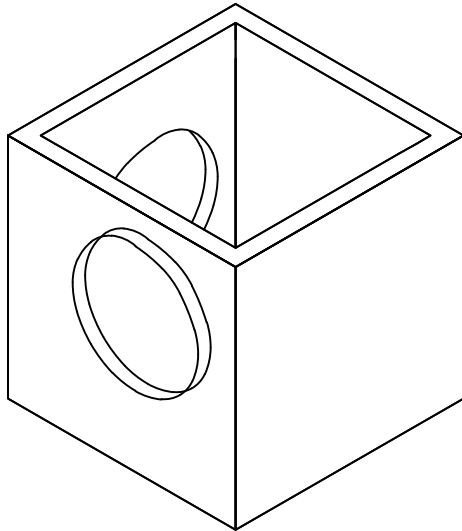
REVISIONE:

**PAOLUCCI** **ING**

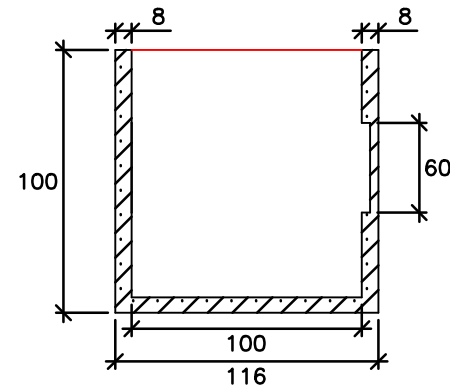
MANUFATTI IN CEMENTO MIGLIANICO (CH)

VIA ELCINE, 1 - 66010 MIGLIANICO (CH)  
TEL: 0871-951585 FAX: 0871-950158 - P.IVA 01462180694  
www.paoluccimanufattimento.it - info@paoluccimanufattimento.it

### Sezione Pozzetto Prolunga

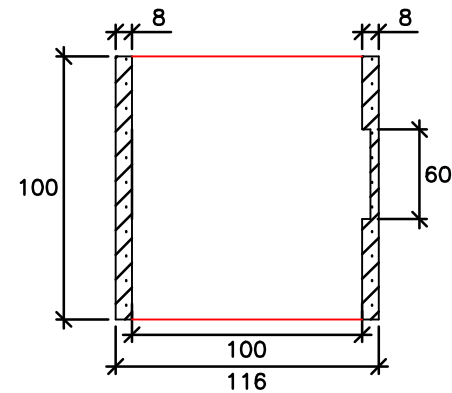


### Sezione Pozzetto




PESO : 850 Kg

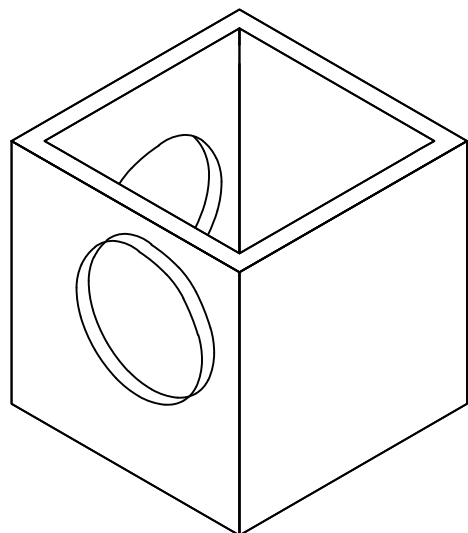
### Sezione Prolunga



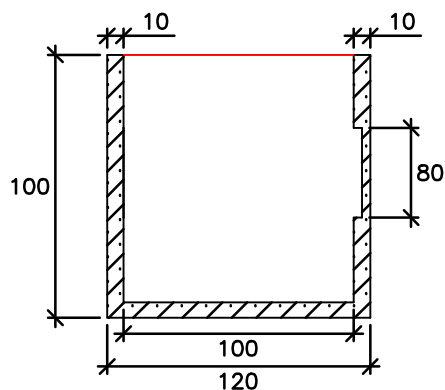
PESO : 660 Kg

|  |  |        |  |             |  |                   |  |  |
|--|--|--------|--|-------------|--|-------------------|--|--|
| PRODOTTO:<br>POZZETTO - PROLUNGA 100 sp8 |  | FERRI: |  | PROGETTO N. |  | DATA:<br>22/07/16 |  |  <p> <b>MANUFATTI IN CEMENTO MIGLIANICO (CH)</b><br/>                 VIA ELCINE, 1 - 66010 MIGLIANICO (CH)<br/>                 TEL: 0871-951585 FAX: 0871-950158 - P.IVA 01462180694<br/>                 www.paoluccimanufattimento.it - info@paoluccimanufattimento.it             </p> |
| CATEGORIA:<br>POZZETTI                   |  | SCALA: |  | PESO:       |  | EN 1917           |  |  |
| NOTE:<br>-                               |  |        |  | UNI:        |  | REVISIONE:<br>1.0 |  |  |

### Sezione Pozzetto Prolunga

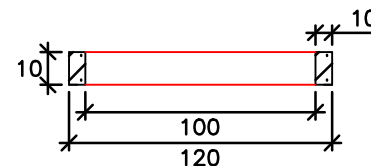


### Sezione Pozzetto



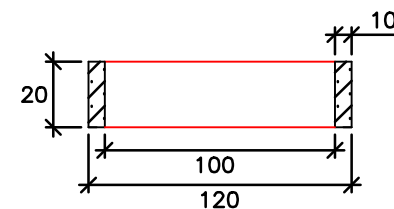
PESO : 1200 Kg

### Sezione Prolunga h10



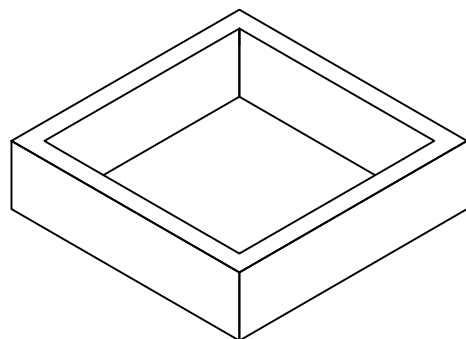
PESO : 95 Kg

### Sezione Prolunga h20

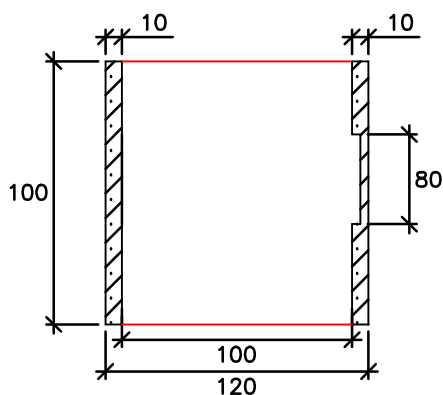


PESO : 190 Kg

### Sezione Prolunga h10 - h20

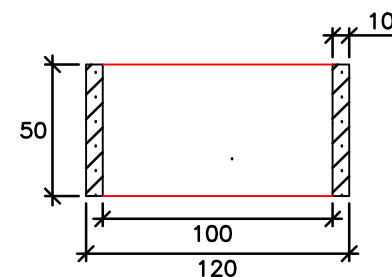


### Sezione Prolunga



PESO : 1080 Kg

### Sezione Prolunga 50



PESO : 508 Kg

PRODOTTO:  
POZZETTO - PROLUNGA 100 sp10

CATEGORIA:  
POZZETTI

NOTE:  
-

FERRI:

SCALA:

PESO:

PROGETTO N.

EN 1917

UNI:

22/07/16

DATA:

1.0

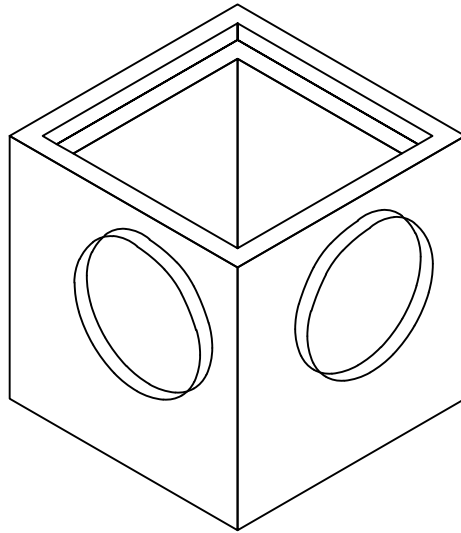
REVISIONE:

**PAOLUCCI** **ING**

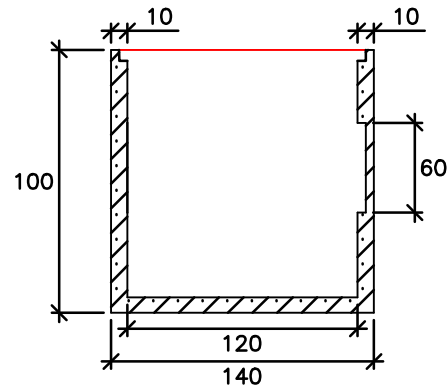
MANUFATTI IN CEMENTO MIGLIANICO (CH)

VIA ELCINE, 1 - 66010 MIGLIANICO (CH)  
TEL: 0871-951585 FAX: 0871-950158 - P.IVA 01462180694  
www.paoluccimanufattimento.it - info@paoluccimanufattimento.it

### Sezione Pozzetto Prolunga

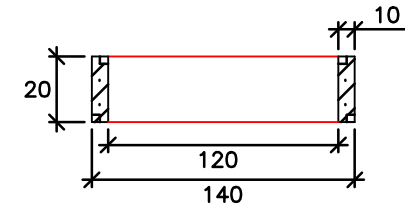


### Sezione Pozzetto



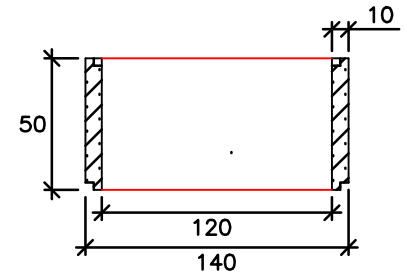
PESO : 1650 Kg

### Sezione Prolunga h20



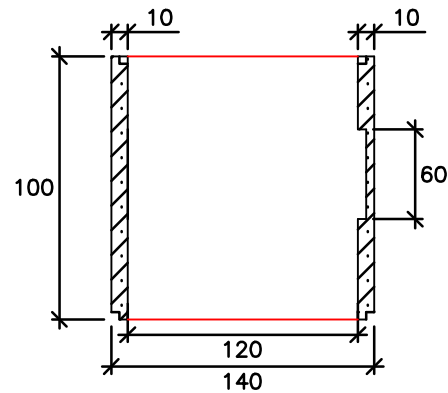
PESO : 260 Kg

### Sezione Prolunga 50



PESO : 700 Kg

### Sezione Prolunga



PESO : 1400 Kg

PRODOTTO:  
POZZETTO - PROLUNGA 120 sp10

FERRI:

PROGETTO N.

22/07/16  
DATA:

CATEGORIA:  
POZZETTI

SCALA:

PESO:

EN 1917

1.0

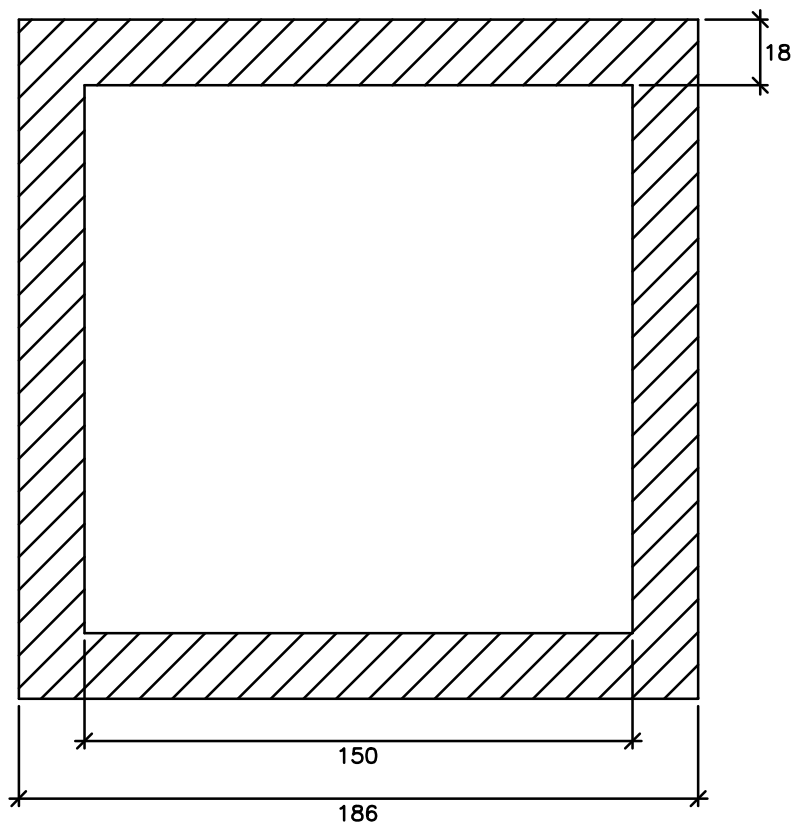
REVISIONE:

**PAOLUCCI** **ING**  
MANUFATTI IN CEMENTO MIGLIANICO (CH)  
VIA ELCINE, 1 - 66010 MIGLIANICO (CH)  
TEL: 0871-951585 FAX: 0871-950158 - P.IVA 01462180694  
www.paoluccimanufattimento.it - info@paoluccimanufattimento.it

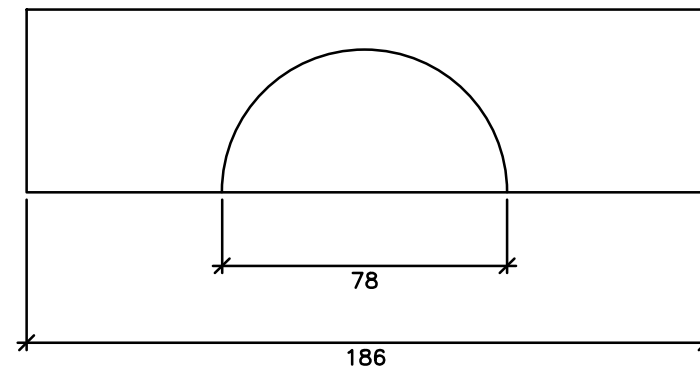
NOTE:

-

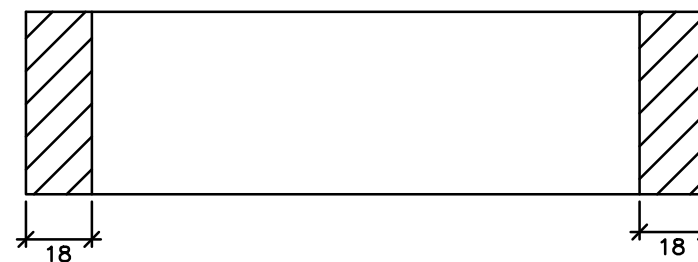
**Sezione Prolunga**



**Vista laterale**



**Sezione Laterale**



PRODOTTO:  
PROLUNGA 150 SP18

FERRI:

PROGETTO N.

22/07/16

DATA:

CATEGORIA:  
POZZETTI

SCALA:

1200 Kg

EN 1917

1.0

NOTE:  
-

PESO:

UNI:

REVISIONE:

**PAOLUCCI** MS  
**MANUFATTI IN CEMENTO MIGLIANICO (CH)**  
 VIA ELCINE, 1 - 66010 MIGLIANICO (CH)  
 TEL: 0871-951585 FAX: 0871-950158 - P.IVA 01462180694  
[www.paoluccimanufattimento.it](http://www.paoluccimanufattimento.it) - [info@paoluccimanufattimento.it](mailto:info@paoluccimanufattimento.it)